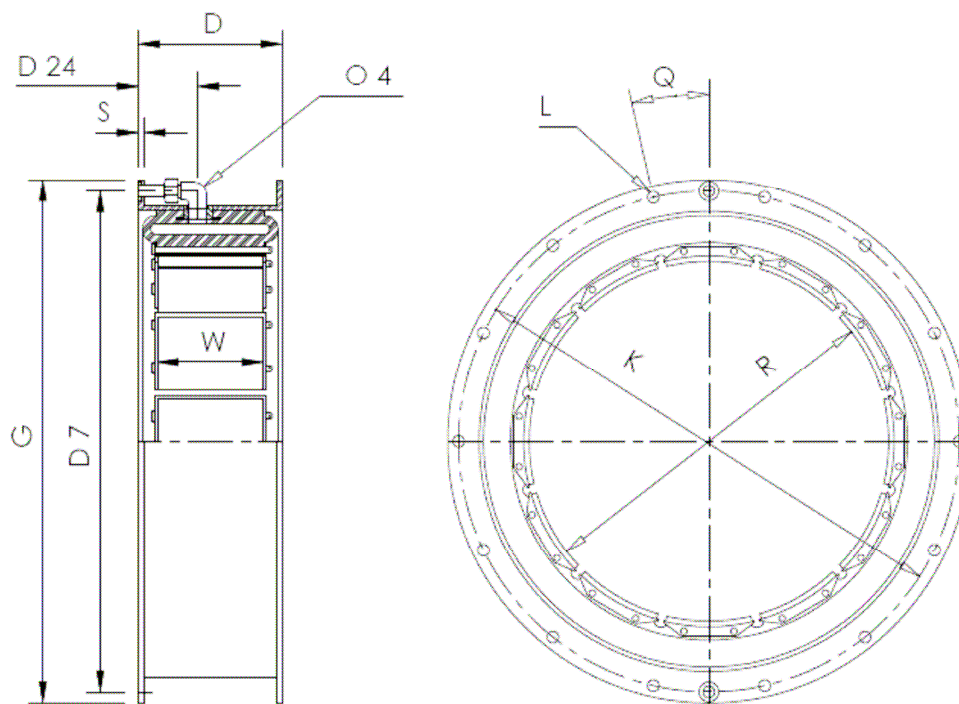




ELEMENTO PNEUMÁTICO TAMANHO 16 A 45

EI



TIPO	Torque (Nm) A 5,2 BAR	K	D	R	D7	D24	S	G	L	O4 (NPT)	Q (GRAU)	W	Nº DE SAPATA
16 EI	4200	571,5	168	411,2	565,2	63,5	6,3	596,9	Ø13 X 8	3/8"	22,5	130	10
18 EI	5300	619,1	168	462	619,1	63,5	6,3	647,7	Ø13 X 12	3/8"	15	130	11
20 EI	6400	669,9	168	513	669,9	63,5	6,3	698,5	Ø13 X 12	3/8"	15	130	12
22 EI	7600	720,7	168	563,6	720,7	63,5	6,3	749,3	Ø13 X 12	3/8"	15	130	13
24 EI	9000	771,5	168	614,5	771,5	63,5	6,3	800	Ø13 X 16	3/8"	11,25	130	14
26 EI	11000	831,9	176,2	665	825,5	63,5	6,3	863,6	Ø16,5 X 16	1/2"	11,25	134	16
28 EI	12700	882,7	176,2	716	876,3	63,5	6,3	914,4	Ø16,5 X 16	1/2"	11,25	134	17
30 EI	14500	933,5	176,2	767	927,1	63,5	6,3	965,2	Ø16,5 X 16	1/2"	11,25	134	18
32 EI	16500	984,3	176,2	817,5	977,9	63,5	6,3	1016	Ø16,5 X 18	1/2"	10	134	19
36 EI	20700	1095,4	176,2	919	1098,5	69,9	9,5	1135,5	Ø20 X 18	3/4"	10	134	22
40 EI	25400	1197	176,2	1021	1200	69,9	9,5	1235	Ø20 X 20	3/4"	9	134	24
45 EI	31300	1324	176,2	1148	1327	69,9	9,5	1362	Ø20 X 24	3/4"	7,5	134	27

O torque do elemento pneumático é em função da pressão de ar e da rotação.
Os elementos pneumáticos simples são fornecidos com uma entrada de ar. Pode ser fornecido com duas, sob encomenda.
O diâmetro do tambor é indicado pelo primeiro número do modelo, em polegadas (ex: 20 EI, o diâmetro do tambor é 20" ou 508mm).
Pode ser fornecido modelo bi-partido, mediante solicitação do cliente.

RESERVAMO-NOS O DIREITO DE ALTERAR AS MEDIDAS SEM PRÉVIO AVISO