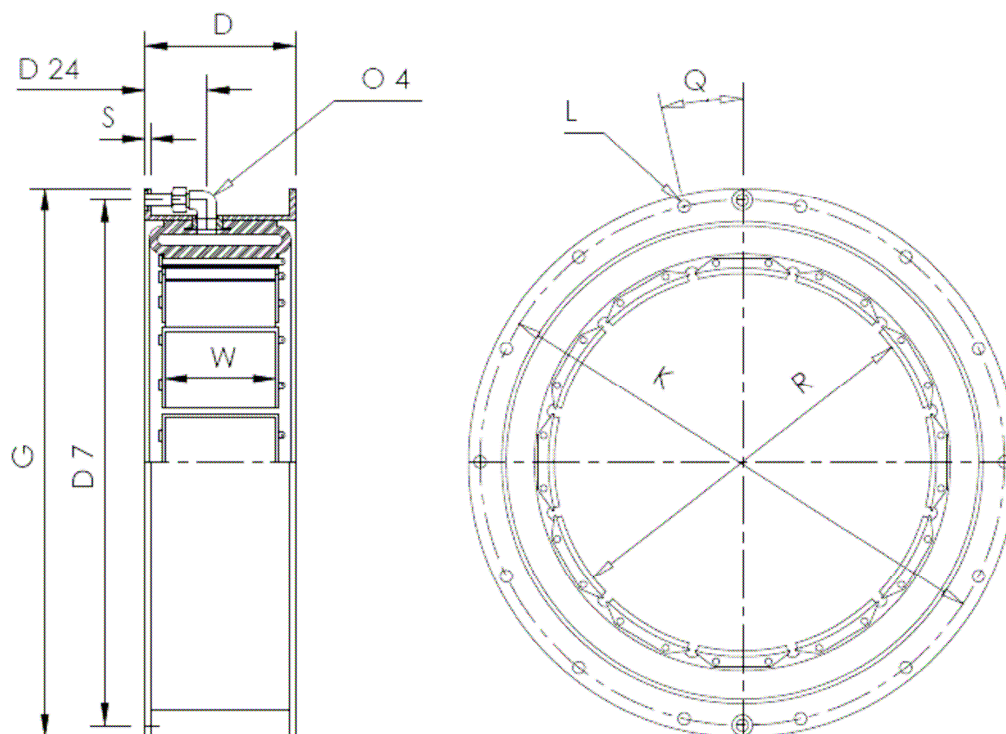




## ELEMENTO PNEUMÁTICO TAMANHO 3 A 14

**EI**



TIPO	Torque (Nm) A 5,2 BAR	K	D	R	D7	D24	S	G	L	O4 (NPT)	Q (GRAU)	W	Nº DE SAPATA
3 EI	50	145,8	54,9	80	146	30	4	160	Ø7 X 8	1/8"	22,5	38,1	6
4 EI	125	169,9	66,7	105	169,9	34,9	4	184,1	Ø7 X 8	1/8"	22,5	50,8	6
5 EI	170	205	72,4	131	205	38,1	4	224	Ø8 X 8	1/8"	22,5	50,8	6
6 EI	250	254	74,6	156	254	39,7	4	273,1	Ø10 X 8	3/8"	22,5	50,8	6
8 EI	500	308	87,3	207	308	48,4	4,7	327	Ø10 X 8	3/8"	22,5	63,5	8
10 EI	950	371,5	104,8	257	371,5	50,8	4,7	390,5	Ø10 X 12	3/8"	15	78	10
12 EI	1600	428,6	119,9	308	428,6	50,8	4,7	447,7	Ø10 X 14	3/8"	12,875	91	12
14 EI	2350	479,4	132,6	359	479,4	50,8	4,7	498,5	Ø10 X 16	3/8"	11,25	104	14

O torque do elemento pneumático é em função da pressão de ar e da rotação.  
Os elementos pneumáticos simples são fornecidos com uma entrada de ar. Pode ser fornecido com duas, sob encomenda.  
O diâmetro do tambor é indicado pelo primeiro número do modelo, em polegadas (ex: 12 EI, o diâmetro do tambor é 12" ou 304,8mm).

**RESERVAMO-NOS O DIREITO DE ALTERAR AS MEDIDAS SEM PRÉVIO AVISO**