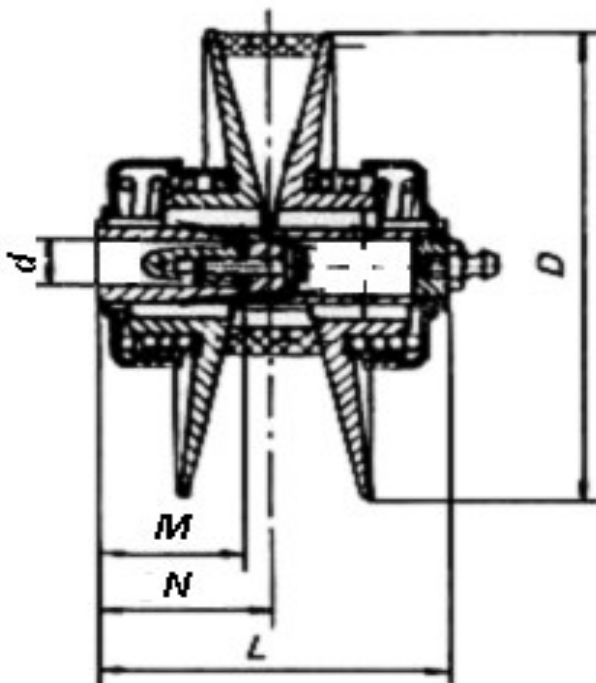




POLIA VARIADORA DE VELOCIDADE COM MOLA HELICOIDAL

TPVH



O funcionamento da polia variadora de velocidade é simples, pois quando há tensionamento ou destensionamento da correia, as flanges se abrem ou fecham lateralmente, fazendo-se assim a variação da velocidade.

As flanges se deslocam em uma camada de graxa, com isso não há atrito entre o eixo e as flanges. As molas são calibradas para haver um deslocamento uniforme.

TIPO	VARIÇÃO	POT. (CV)		D	L	M	N	d	
		MIN.	MÁX.					MIN.	MÁX.
TPVH 120	1 : 3	0,25	0,5	120	86	23	43	11	14
TPVH 140	1 : 3	0,5	1	140	98	30	49	14	19
TPVH 180	1 : 3	1	2	180	128	40	90	19	24
TPVH 205	1 : 3	1,5	3	205	144	50	102	24	28
TPVH 230	1 : 3	2,5	5	230	160	50	115	24	28
TPVH 290	1 : 3	5	10	290	206	80	145	38	42
TPVH 350	1 : 3	7,5	15	350	206	80	175	38	42

RESERVAMO-NOS O DIREITO DE ALTERAR AS MEDIDAS SEM PRÉVIO AVISO